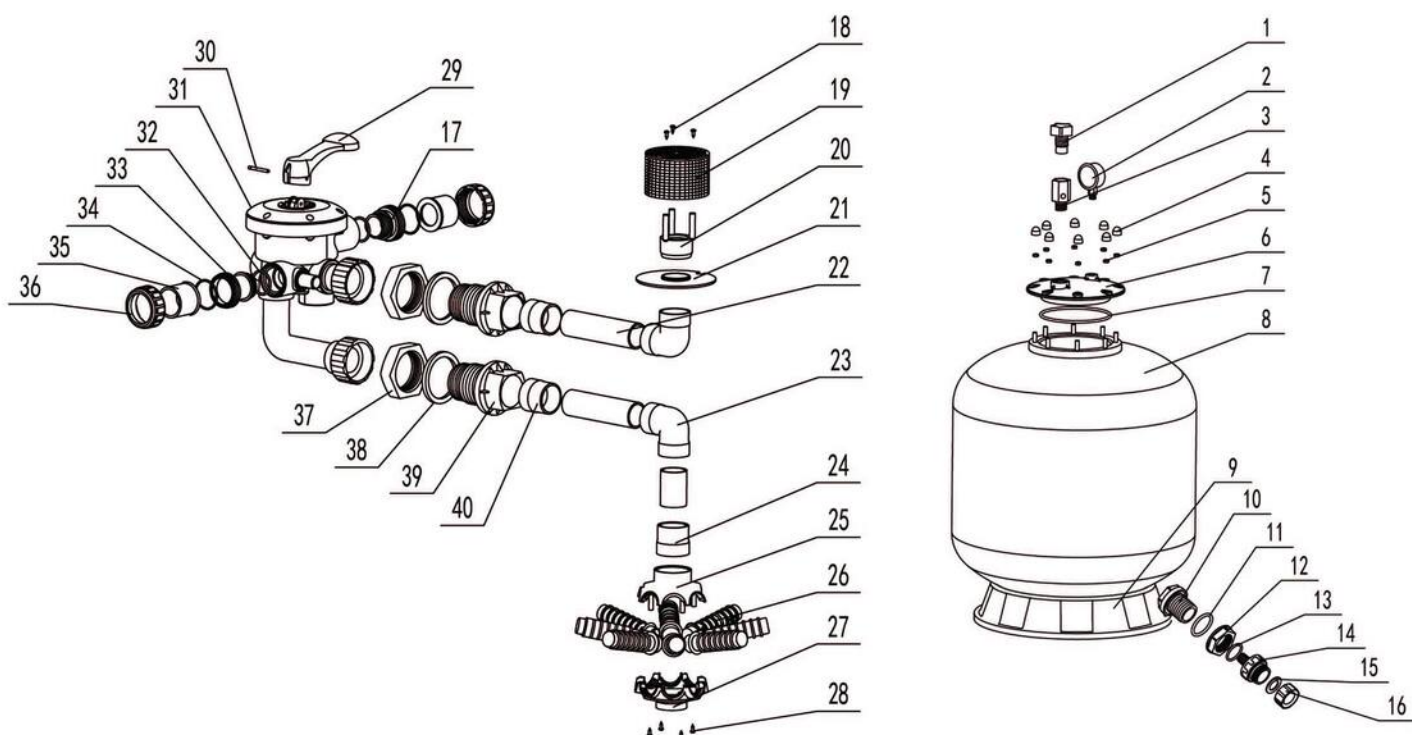


侧出砂缸分解图

STRUCTURE CHART FOR SIDE-MOUNTED SAND FILTER



序号	名称	Discription	序号	名称	Discription	序号	名称	Discription
1	排气阀阀芯	Vent valve insert	15	O型圈	O Ring	28	自攻螺钉	Tapping screw
2	压力表	Pressure gauge	16	螺盖	Screw insert	29	手柄	Handle
3	排气阀主体	Vent valve body	17	螺纹连接管	Thread union	30	销钉	Pin
4	装饰帽	Nut cover	18	自攻螺钉	Tapping screw	31	多功能阀	Multi-functional valve
5	螺母	Nut	19	网罩	Cover	32	O型圈	O Ring
6	法兰盖	Flange lid	20	支架	Bracket	33	透明接管	Transparent valve
7	O型圈	O Ring	21	底盘	Chassis	34	O型圈	O Ring
8	缸体	Filter tank	22	PVC管	PVC pipe	35	连接管	Tie
9	底座	Filter stand support	23	弯头	Elbow	36	固定螺母	Tie in nut
10	排水阀主体	Drainage union	24	变径接头	Adapter	37	锁母	Lock nut
11	O型圈	O Ring	25	过滤管座(上)	Filter tube socket	38	垫片	Gasket
12	六角螺母	Hexagon nut	26	过滤管	Filter screw	39	接管主体	Union
13	O型圈	O Ring	27	过滤管座(下)	Filter tube socket	40	变径接头	Adapter
14	阀芯	Valve insert						